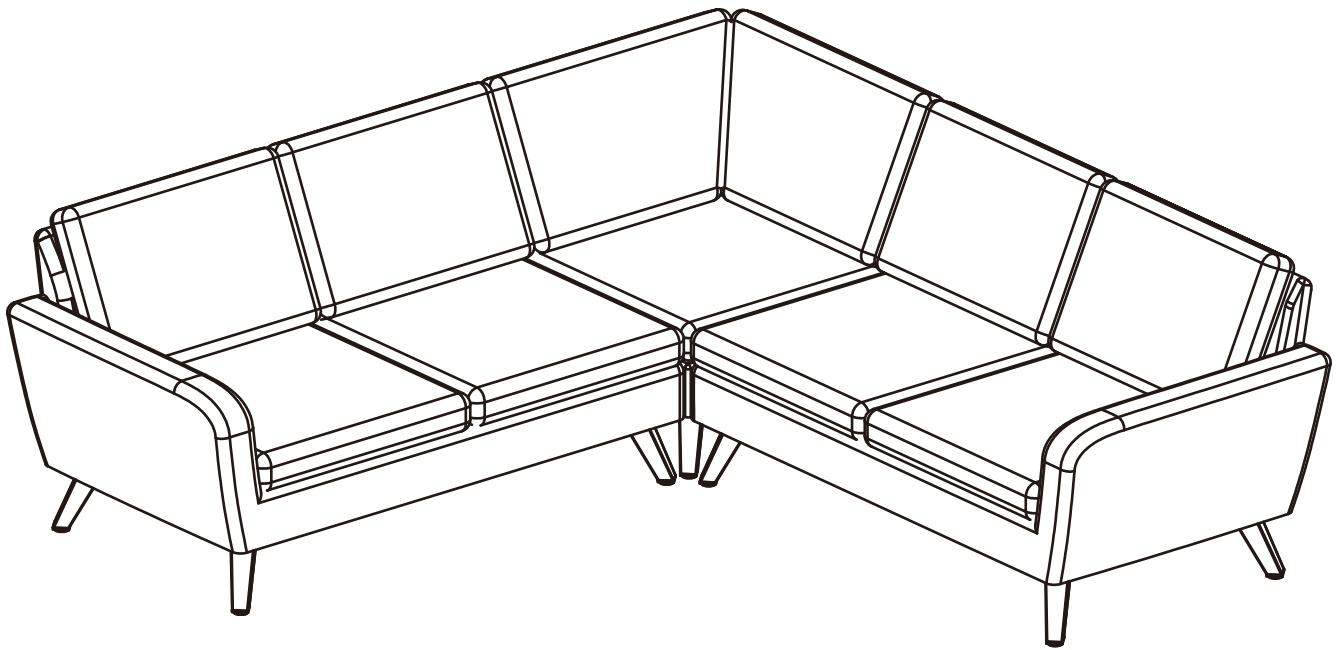


DE Aufbauanleitung
EN Assembly Instruction
FR Instructions de montage
ES Instrucciones de montaje
PT Instruções de montagem
NL Montage instructies



ROYAL GARDEN

EST. 1992



Royal Riviera

Prod. Code: 154543

DE Einfache Selbstmontage.

Nur für den Hausgebrauch bestimmt. Bitte vorsichtig mit beweglichen Teilen umgehen, aufgrund möglicher Einklemmungsgefahr.

**WICHTIG, BITTE SORGFÄLTIG LESEN
UND FÜR ZUKÜNFTIGE ZWECKE GUT
AUFBEWAHREN.**

EN Easy self-assembly.

For domestic use only. Be careful of shear and squeeze risks during use.

**IMPORTANT, PLEASE READ
CAREFULLY AND RETAIN FOR FUTURE
REFERENCE.**

FR A monter soi même.

Utilisation domestique uniquement. Attention aux risques de cisaillement et de pincement en cours de manipulation.

**IMPORTANT, A CONSERVER POUR
CONSULTATION ULTERIEURE, A LIRE
SOIGNEUSEMENT.**

ES Montaje sencillo.

Para uso doméstico. Tener precaución de no pellizcarse durante su uso.

**ESTUDIE ATENTAMENTE EL MANUAL DE
MONTAJE. CONSERVE SU MANUAL DE
MONTAJE.**

PT Facil montagem.

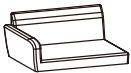
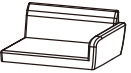
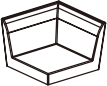



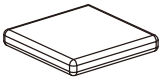



Para uso doméstico. Tenha cuidado para não beliscar durante o uso.

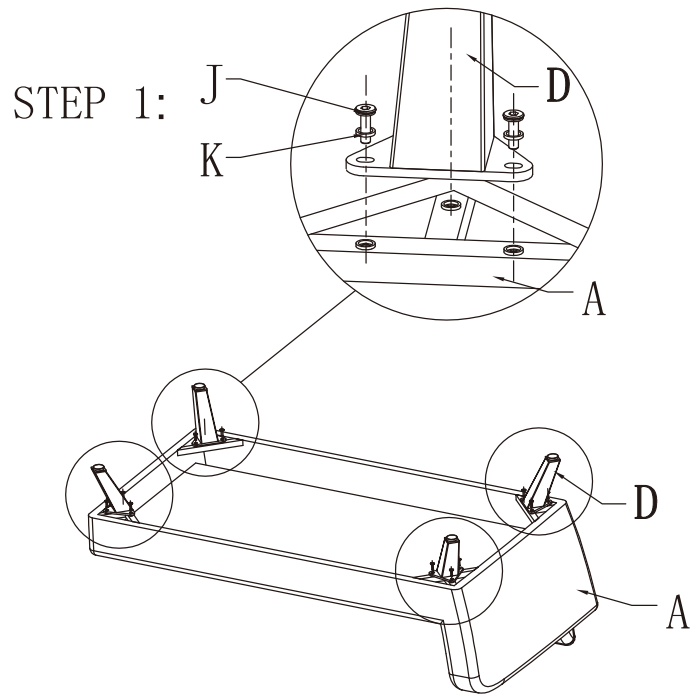
**LEIA ATENTAMENTE O MANUAL DE
INSTALACAO. APERTAR DEPOS DE ALGUM
TEMPO DO US**

NL Makkelijk zelf samen te stellen.

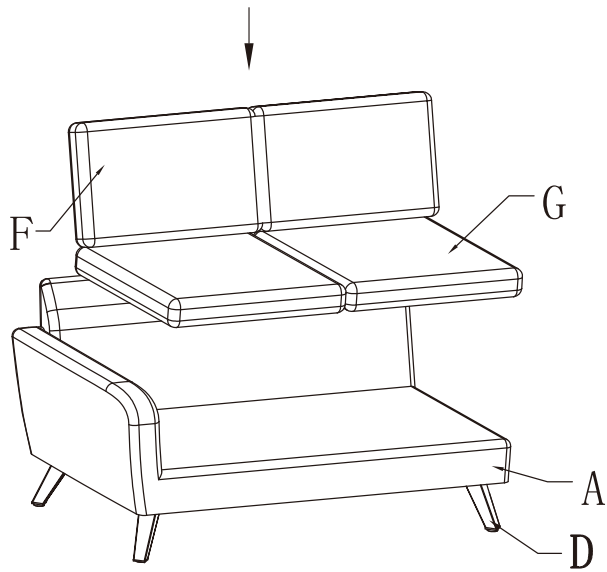
Alleen voor huishoudelijk gebruik. Behandel de onderdelen voorzichtig, er bestaat een risico op letsel.

**BELANGRIJK, LEES ALSTUBLIEFT
ZORGZAAM EN BEWAAR VOOR
TOEKOMSTIG GEBRUIK.**

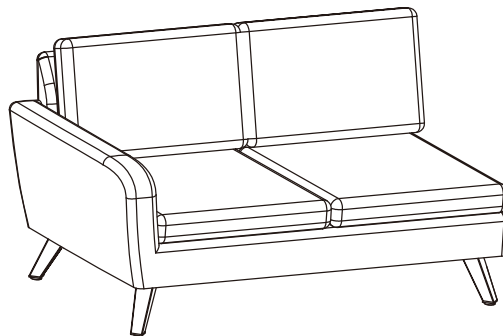
A		1
B		1
C		1
D		12
E		1
F		5
G		5
J		36
K		36
L		1



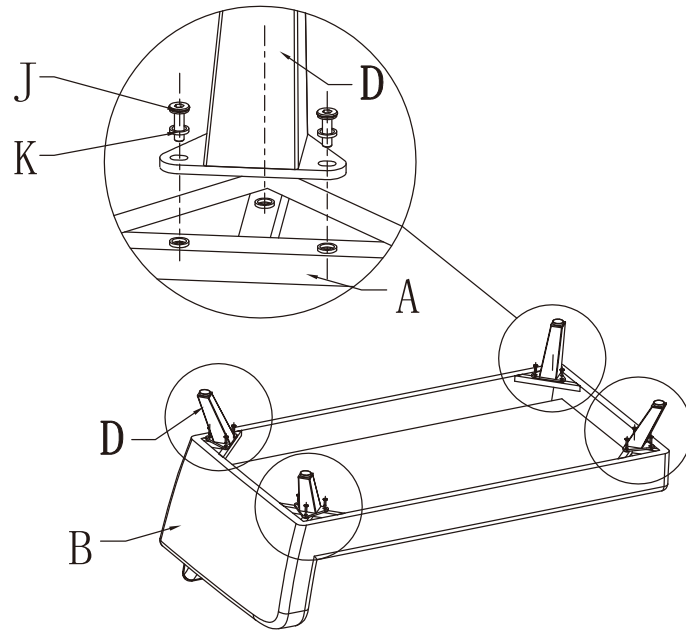
STEP 2:



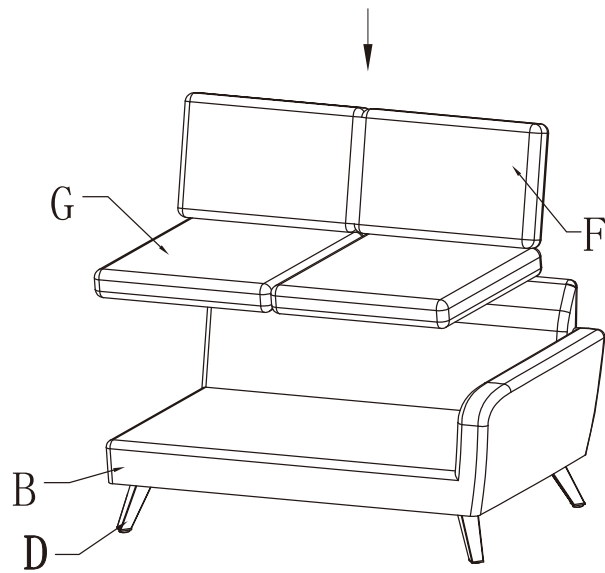
STEP 3:



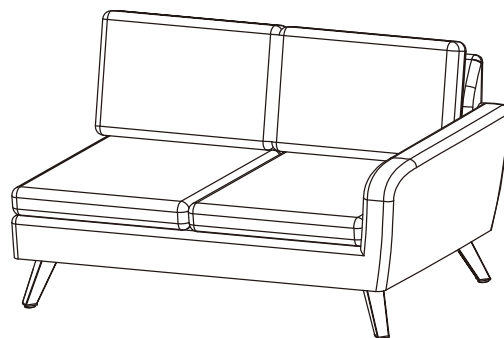
STEP 4:



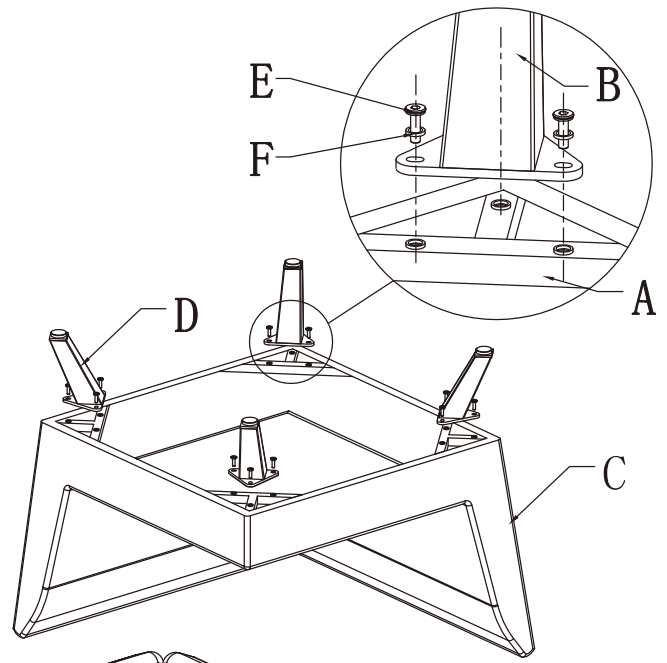
STEP 5:



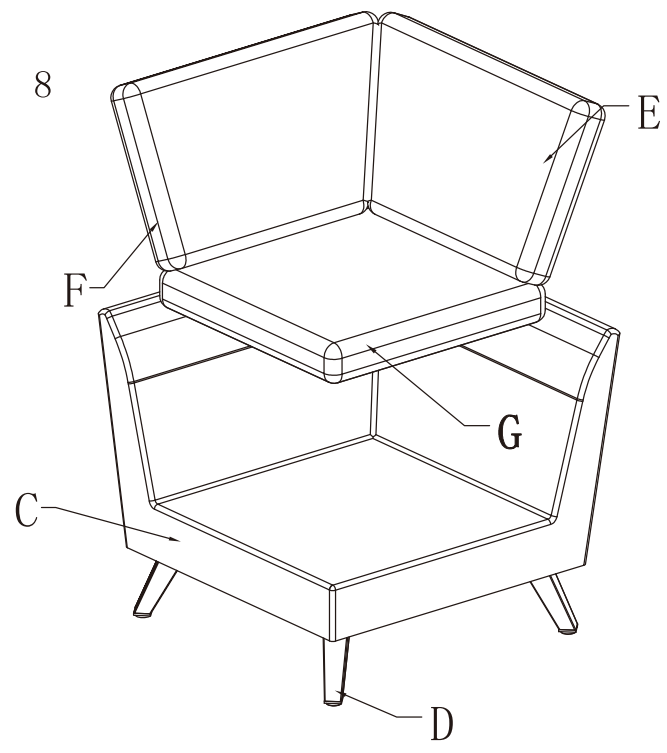
STEP 6:



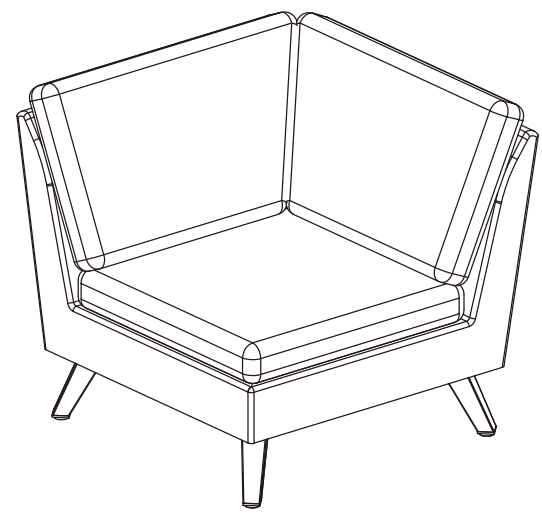
STEP 7



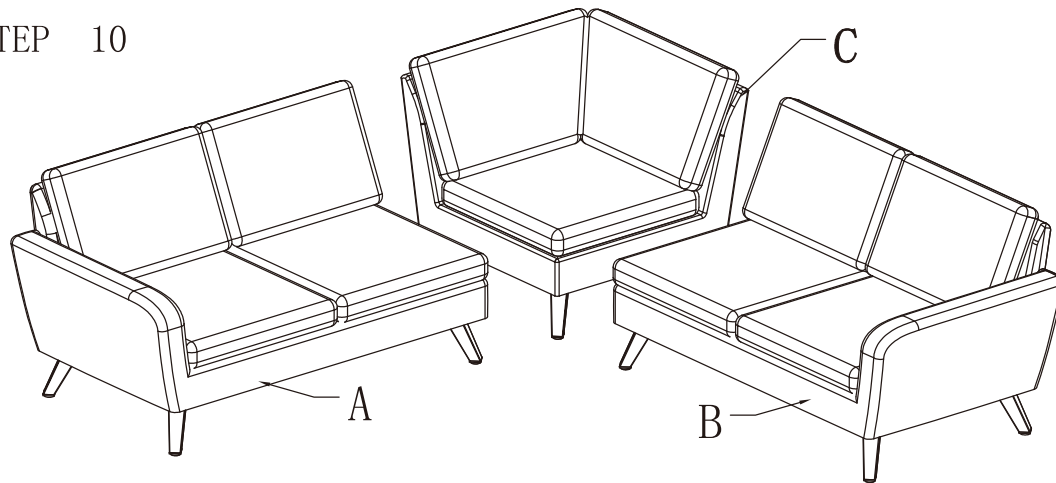
STEP 8



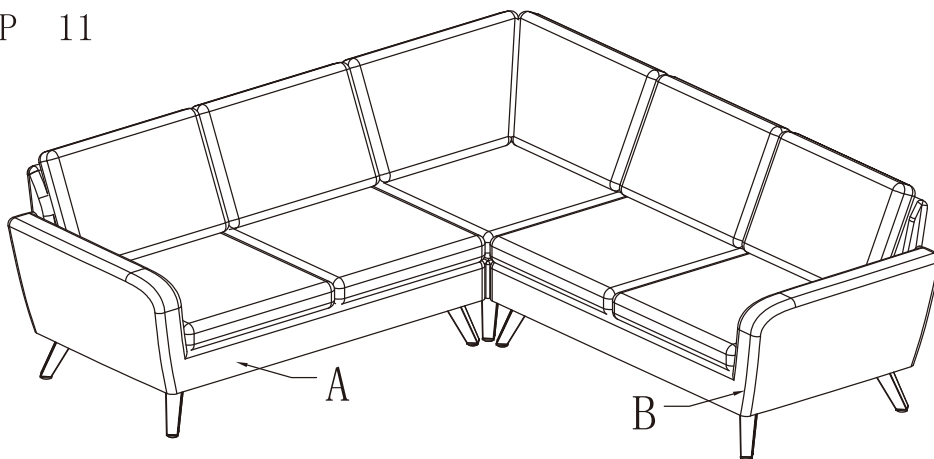
STEP 9



STEP 10



STEP 11

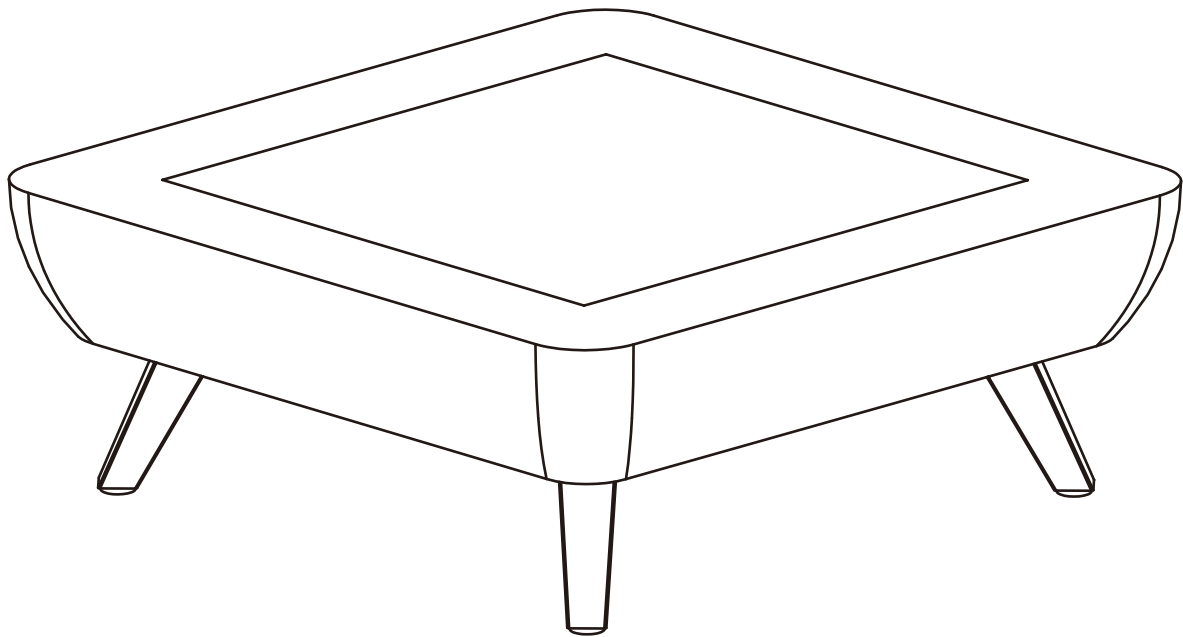


DE Aufbauanleitung
EN Assembly Instruction
FR Instructions de montage
ES Instrucciones de montaje
PT Instruções de montagem
NL Montage instructies



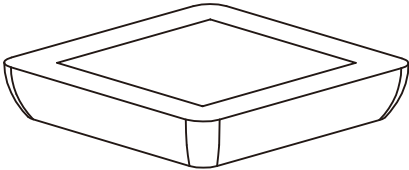
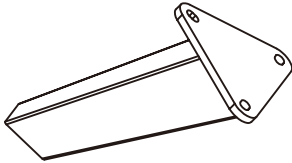
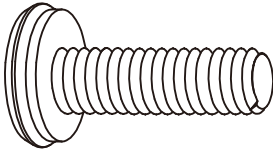
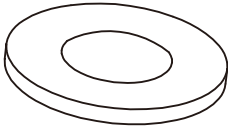

ROYAL GARDEN

EST. 1992

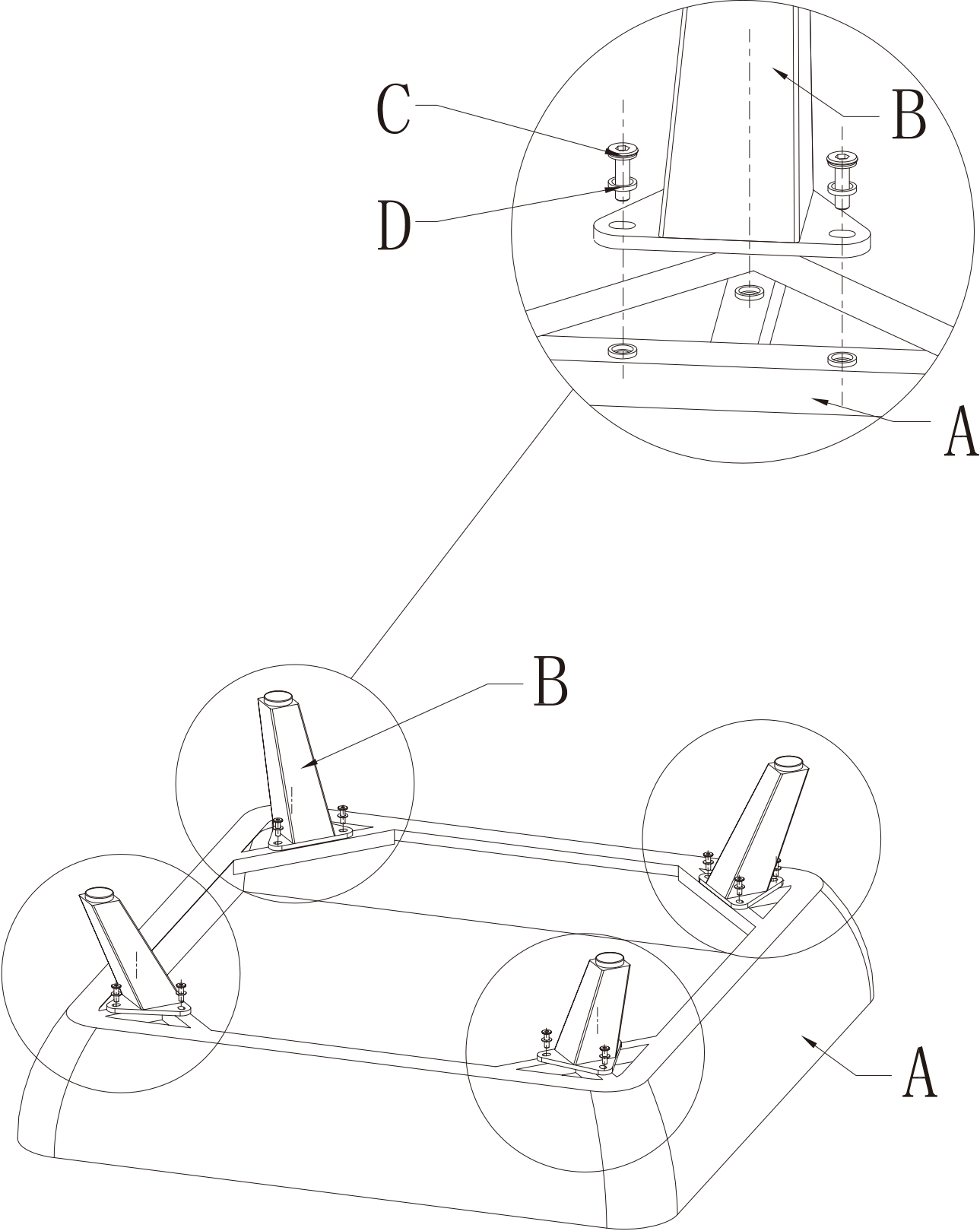


Royal Riviera

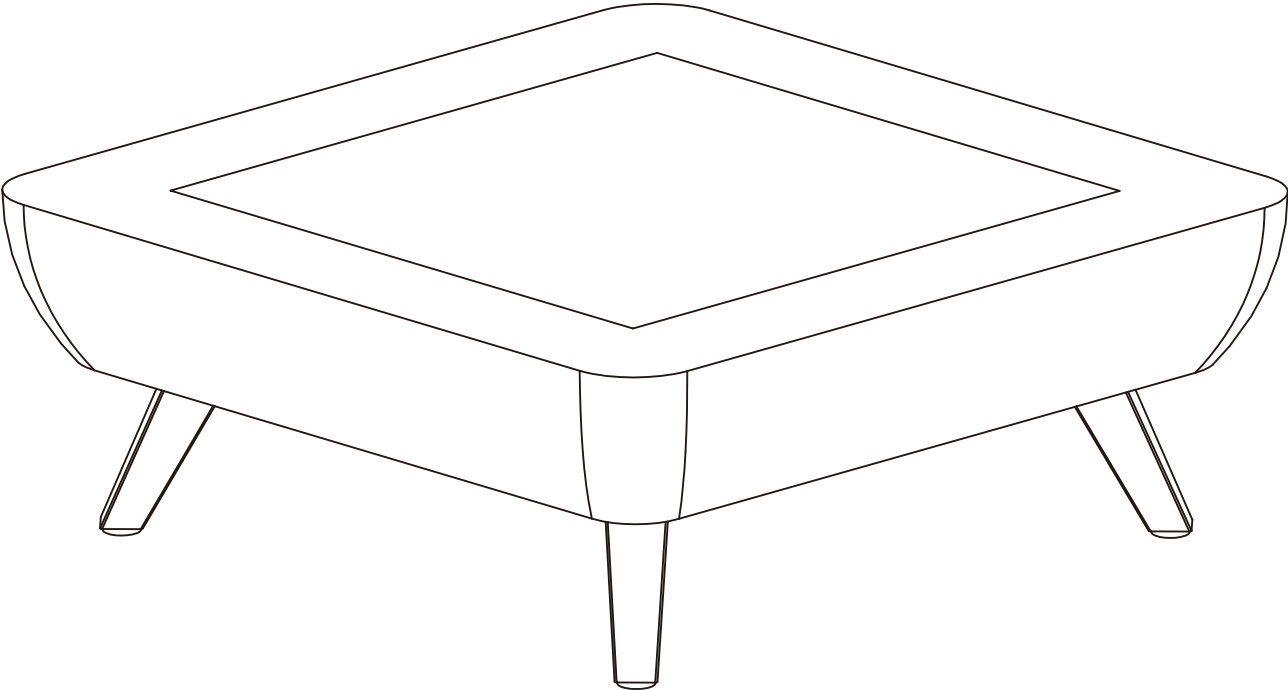
Prod. Code: 154556

A		1
B		4
C		12
D		12
E		1

STEP 1:



STEP 2:



MWH GMBH
Blindeisenweg 23
41468 Neuss
Germany

www.mwh-dasoriginal.com
info@mwhgmbh.de



Ce meuble de jardin se recycle,
s'il n'est plus utilisable,
déposez - le en déchèterie.
Notice à trier.
Pour en savoir plus:
www.consignesdetri.fr